

収納型網戸

ブリーツ網戸	ブリーツ網戸の特長	P.727
	後付け一般タイプ納まり参考図(Ⅲ型)	P.728
	後付けバリアフリータイプ納まり参考図(Ⅱ型)	P.729

断熱
防音サッシ

防音サッシ

一般サッシ

共通商品

BL認定サッシ

断熱
防音サッシ
(防火)

防音サッシ
(防火)

共通商品
(防火)

アルミ樹脂
複合サッシ

バリアフリー
サッシ

換気商品

ブラインド
内蔵サッシ

出窓

収納型網戸

マンション
関連商品

共通付属品

その他の
商品

納まり参考図

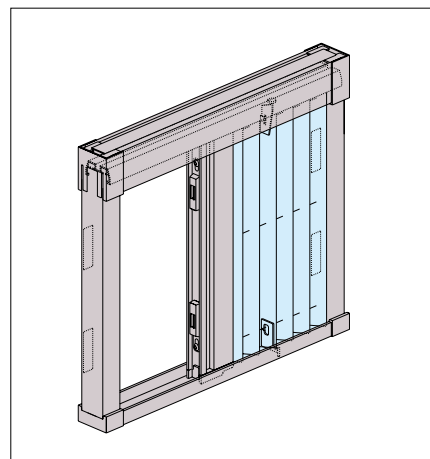
プリーツ網戸Ⅲ型【後付け一般タイプ】

プリーツ網戸Ⅱ型【後付けバリアフリータイプ】

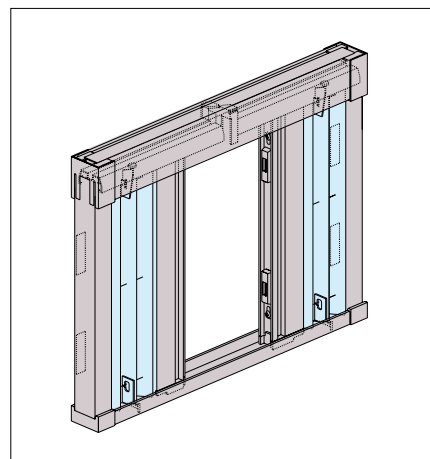
使うときにサッと引き出し、使わないときはスッキリ収納
プリーツ式ネットのコンパクト収納網戸



今ある窓に簡単に取り付けできる後付け型です。玄関やテラスのドアには段差の少ないバリアフリータイプをご用意しました。窓辺の景観をアップし、スッキリとした空間が生まれます。Ⅲ型・Ⅱ型それぞれのタイプに、片引きタイプと両引きタイプを設定。使い勝手に応じた選択が可能です。



片引きタイプ



両引きタイプ



軽やかでスムーズな開閉

独自のワイヤーテンションシステムにより、軽く操作するだけでスムーズな開閉ができます。



高さ3ミリのフラット下レール (バリアフリー専用)

網戸収納時は足下に高さ3ミリの下レールしか残らず、出入りや掃除のときのわずらわしさがありません。玄関やテラスなどの出入り口に適したバリアフリータイプです。



スッキリ収納

プリーツ加工されたネットはたて枠にコンパクトに収納されるので、どんな窓にもスッキリと収まり、窓からの眺望を妨げません。

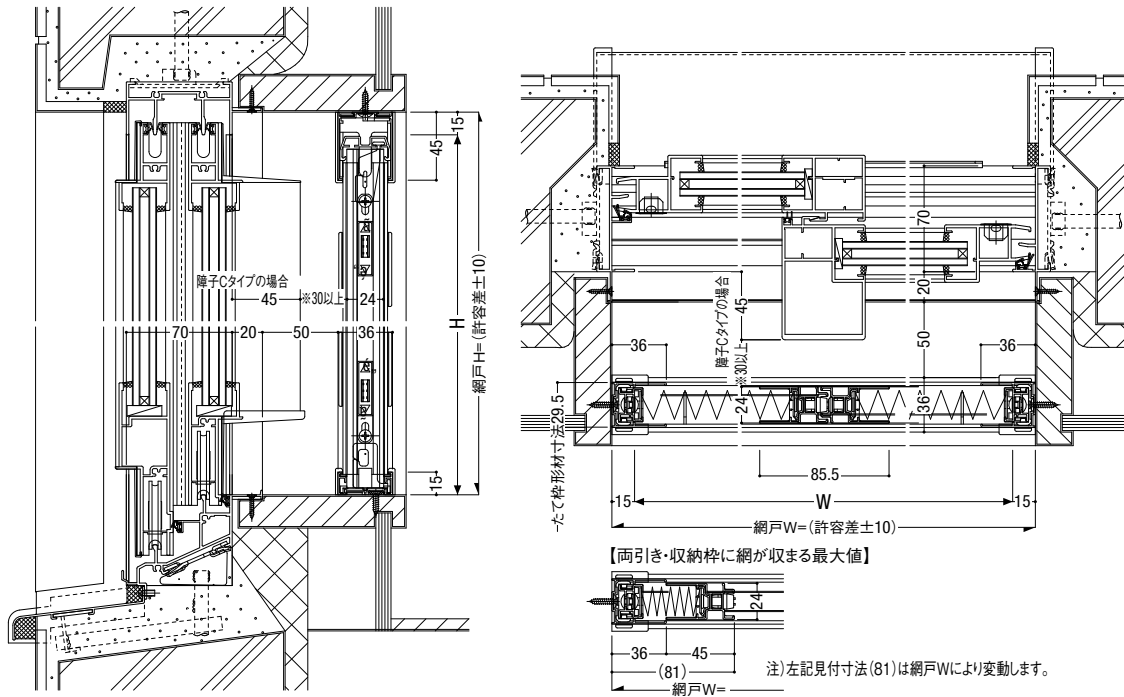


お手入れ楽々

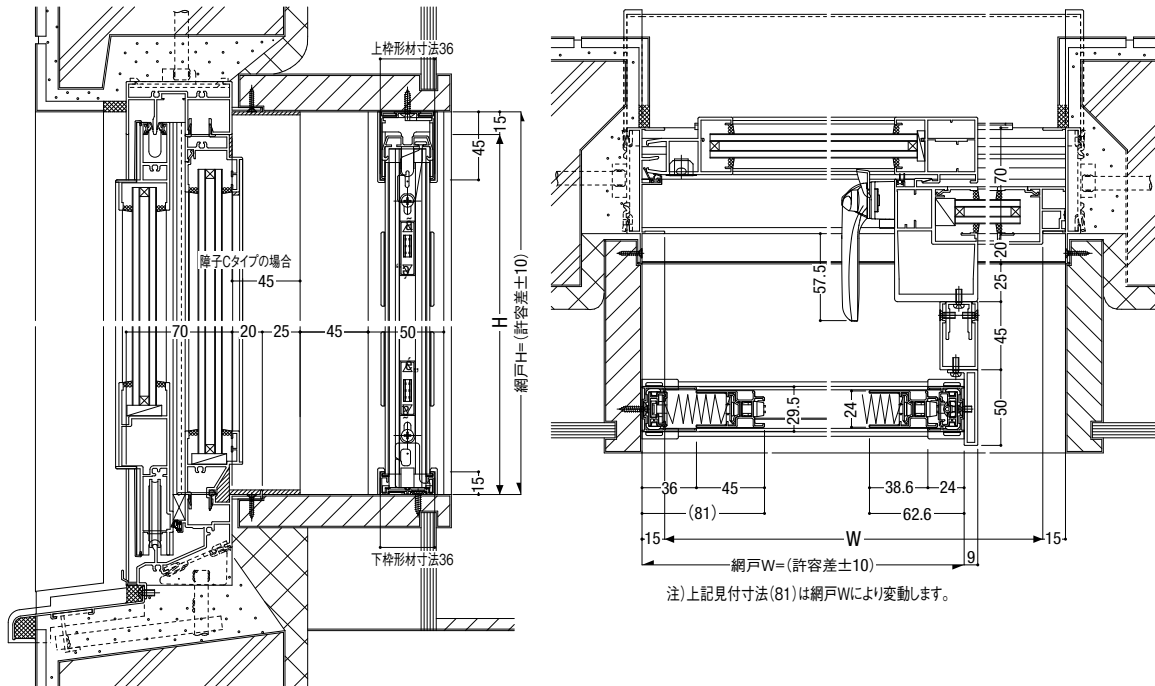
ネットの掃除は取り付けたままで、スポンジや雑巾などを使い簡単にできます。また、網戸を使用しないときはネットが収納されているので、汚れが付きにくくネットも長持ちします。

後付け一般タイプ納まり参考図

引違い窓



片引き窓



断熱
防音サッシ

防音サッシ

一般サッシ

共通商品

BL設定サッシ

断熱
防音サッシ (防火)

防音サッシ (防火)

共通商品 (防火)

アルミ樹脂
複合サッシ

サッシ
パリアフリー

換気商品

ブラインド
内蔵サッシ

出窓

収納型網戸

関連商品
マンション

共通付属品

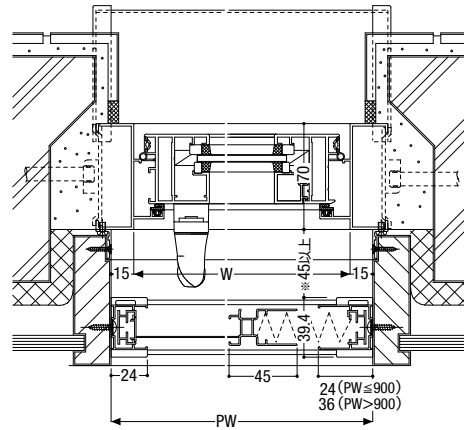
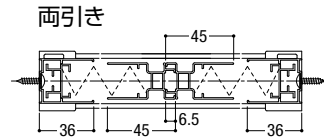
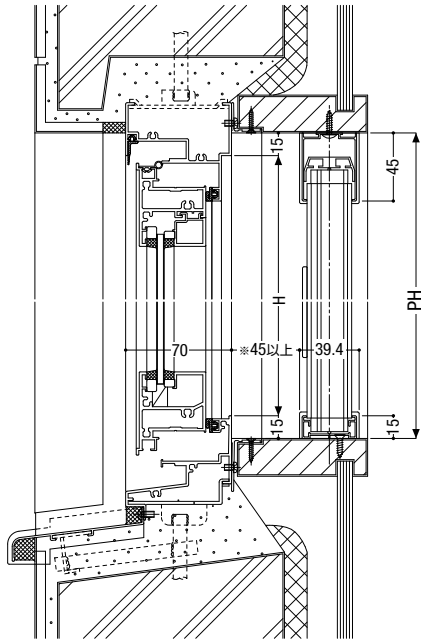
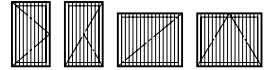
商品
その他の

納まり参考図

後付け一般タイプ納まり参考図

開き・たてすべり出し・すべり出し・突出し窓

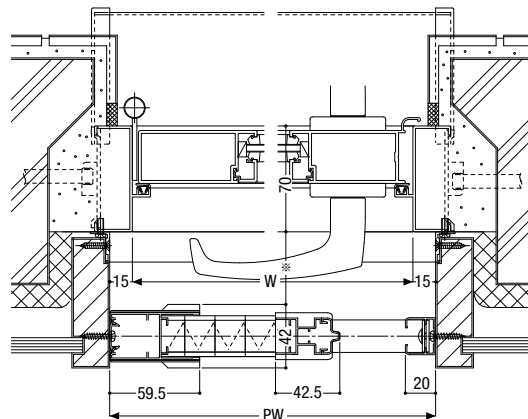
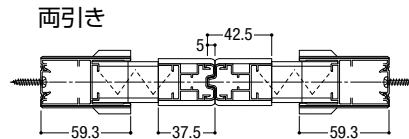
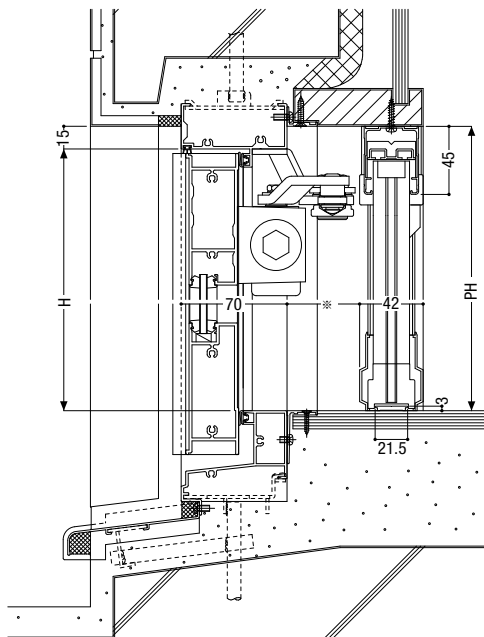
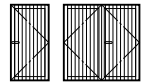
※注：本寸法は開き・たてすべり出し窓(FP-AT70)を使用した場合のもので、すべり出し窓は38mm以上、突出し窓は93mm以上でお願いいたします。(突出し窓の場合、PH下端はH下端より15mm以上下げてください。)



後付けバリアフリータイプ納まり参考図

ドア

※注：使用するドアクローザーおよび錠前の寸法をご確認ください。



断熱防音サッシ
防音サッシ
一般サッシ
共通商品
BL認定サッシ
断熱防音サッシ(防火)
防音サッシ(防火)
共通商品(防火)
アルミ樹脂複合サッシ
バリアフリーサッシ
換気商品
フライント内蔵サッシ
出窓
収納型網戸
マンション関連商品
共通付属品
その他の商品
納まり参考図